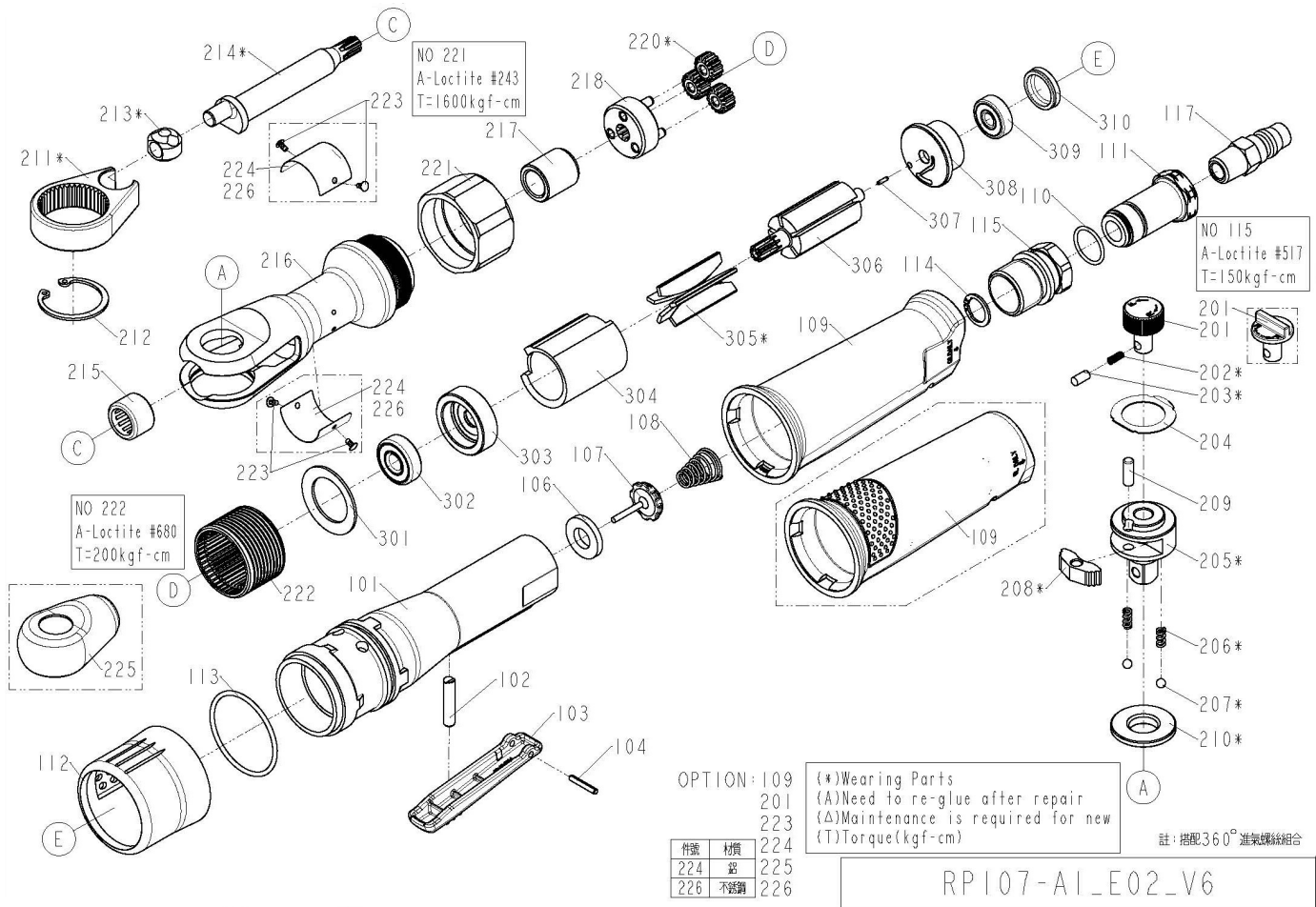


DRIVEN BY AIR.



APP310 - 3/8" Air Ratchet



Ref	PCL Part No	Description	Qty
101	APS310/101	Motor housing	1
102	APS310/102	Valve pin	1
103	APS310/103	Trigger	1
104	APS310/104	Spring pin	1
106	APS310/106	Seal	1
107	APS310/107	Tip valve	1
108	APS310/108	Spring	1
109	APS310/109	Handle grip	1
110	APS310/110	O-ring	1
111	APS310/111	Air inlet	1
112	APS310/112	Outlet controller	1
113	APS310/113	O-ring	1
114	APS310/114	Ex-concentric ring	1
115	APS310/115	Air inlet	1
201	APS310/201	Reverse lever	1
202	APS310/202	Reverse spring	1
203	APS310/203	Reverse pin	1
204	APS310/204	Anvil washer	1
205	APS310/205	Anvil	1
206	APS310/206	Thrust washer spring	2
207	APS310/207	Ball	2
208	APS310/208	Ratchet pawl	1
209	APS310/209	Planet pin	1

Ref	PCL Part No	Description	Qty
210	APS310/210	Thrust washer	1
211	APS310/211	Yoke	1
212	APS310/212	C-Ring	1
213	APS310/213	Drive bushing	1
214	APS310/214	Motor shaft balancer	1
215	APS310/215	Needle bearing	1
216	APS310/216	Ratchet housing	1
217	APS310/217	Bushing	1
218	APS310/218	Planet cage assembly	1
220	APS310/220	Planet gear	3
221	APS310/221	Lock ring	1
222	APS310/222	Internal gear	1
301	APS310/301	Lock washer	1
302	APS310/302	Bearing	1
303	APS310/303	Front plate	1
304	APS310/304	Cylinder	1
305	APS310/RBS	Blades	5
306	APS310/306	Rotor	1
307	APS310/307	Spring pin	1
308	APS310/308	Real plate	1
309	APS310/309	Bearing	1
310	APS310/310	Housing cover	1